

MANUVRAC®

TUYAUTERIE LOURDE MODULAIRE PIPE SYSTEMS



STIF

components for your success

- ▶ Français
- ▶ English



DEPUIS 1984, STIF S'EST CRÉÉ UNE SOLIDE RÉPUTATION DE SPÉCIALISTE DU COMPOSANT POUR LE VRAC ET PLUS PARTICULIÈREMENT DES ÉLÉMENTS DE TUYAUTERIE ET ACCESSOIRES POUR SILOS ET ALIMENTS DU BÉTAIL.

De nombreuses innovations ont ainsi vu le jour :

- Éléments de coude orientables 15 & 30° Ép 6 & 8 mm
- Éléments de coude orientables anti-abrasion
- Collier de serrage monobloc avec vis à ergot anti-rotation
- Boîtes 2 ou 3 D à volet démontable et étanchéité dynamique
- Généralisation des commandes pneumatiques par actionneur
- Trappes guillotine étanches sous pression
- Trappes à la demande toutes dimensions
- Regards plats étanches, fixation rapide sans soudure
- Regards étanches sur tubes, fixation rapide sans soudure

Ce catalogue vous présente tous les modèles et dimensions disponibles sachant que notre équipe se tient à votre disposition pour tout besoin spécifique éventuel.

SINCE 1984, STIF HAS CREATED A SOLID REPUTATION OF SPECIALIST COMPONENTS FOR BULK HANDLING AND SPECIALLY FOR PIPING AND ACCESSORIES FOR GRAIN SILOS AND FEED.

From many years STIF has launched innovations like :

- Adjustable elbow 15 & 30°
- Adjustable elbow anti-abrasion
- Actuator pneumatic drive
- Slide valve waterproof under pressure
- Slide valve special dimension
- Flat window sealed, fast fixing seamless
- Pipe window sealed, fast fixing seamless
- Collar with screw lug anti rotation
- Diverter valve 2D & 3D with removable and dustproof flap

This catalogue presents all models and sizes available and our team is available to answer you for any specific eventuel need.



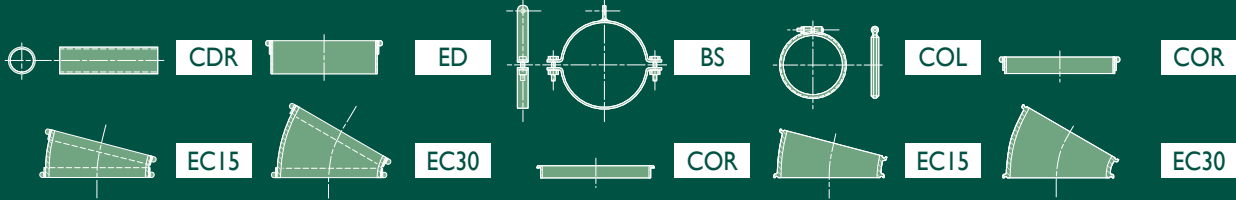
les composants de votre réussite

Z.A. de la Lande — 49170 Saint-Georges-sur-Loire — FRANCE — Tél.: +33 2 41 72 16 82 — Fax: +33 2 41 39 32 12
E mail : sales@stifnet.com — Web : www.stifnet.com

ACCESSOIRES DE TUYAUTERIE LOURDE POUR CÉRÉALES COMPONENTS OF PIPE SYSTEMS FOR CEREALS

P. 4-6

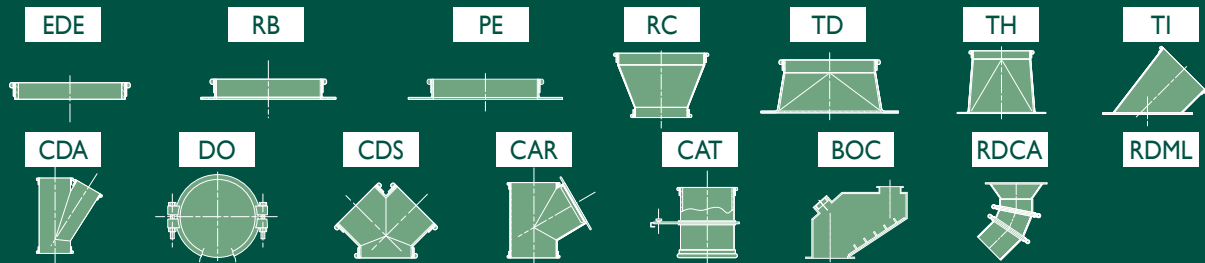
- Conduits ronds bords droits • Conduits ronds et collerettes • Éléments de coudes, colliers, collerettes
- Round pipes plain ends • Round pipes and flanges • Elbows, collars and flanges



ACCESSOIRES DE TUYAUTERIE LOURDE POUR CÉRÉALES COMPONENTS OF PIPE SYSTEMS FOR CEREALS

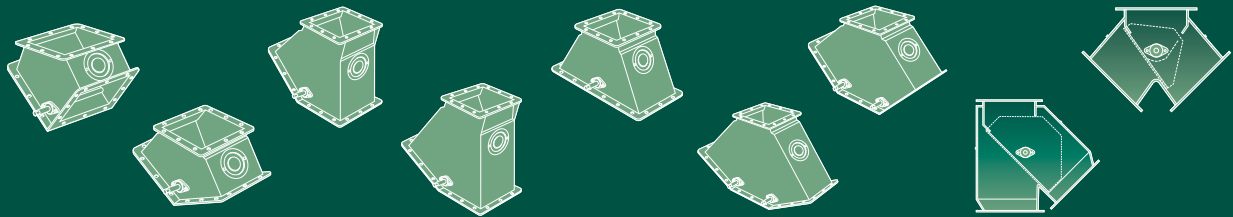
P. 7-11

- Pièces de liaison • Réductions • Conduits doubles • Boîtes de chute
- Connection accessories • Reducers • Double pipes • Drop boxes



- Boîtes à volets étanches • Dustproof diverter with flap
- Boîtes à auget • Dustproof diverter with rocking trough
- Commandes • Controls
- Détecteurs de position • Position switches

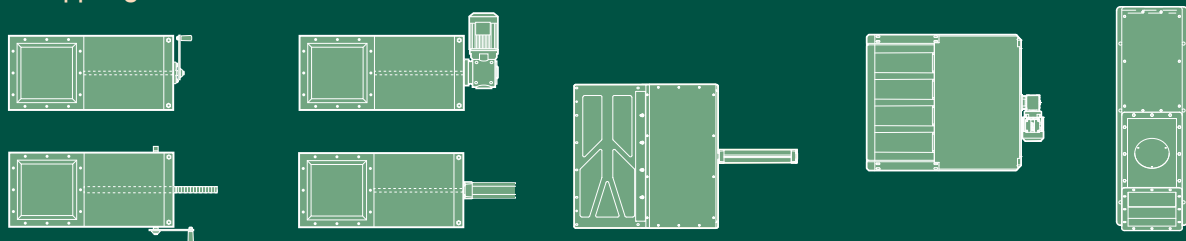
P. 12-18



- Trappes guillotine horizontale
- Trappes guillotine pour transporteur à chaîne
- Trappes guillotine verticale

- Horizontal slidevalve
- Chain conveyor slidevalve
- Vertical slidevalve

P. 19-27



CDR	CONDUIT DROIT ROND ROUND STRAIGHT PIPE	∅	∅Tube ext. ∅ Outside pipe																	
			145	160	171	195	219	254	273	324	355	406								
			L	∅																
			1 m	∅ Ext.	145	160	171	195	219	254	273	324	355	406						
			2 m	∅ Int.	139	154	165	189	213	248	267									
			4 m	∅ Int.				187	211	246	265	316	347	398						

Le conduit droit rond CDR peut être livré avec une collerette COR soudée à une ou deux extrémités
Finition standard: Peinture monocouche RAL 7032

The CDR round straight pipe may be supplied with a COR flange welded to one or both ends
Standard finish: One-coat paint RAL 7032

CDR I-2	CONDUIT DROIT ROND ROUND STRAIGHT PIPE	∅	∅Tube ext. ∅ Outside pipe																	
			145	160	171	195	219	254	273	324	355	406								
			L	∅																
			1 m	∅ Ext.	145	160	171	195	219	254	273	324	355	406						
			2 m	∅ Int.	139	154	165	189	213	248	267									
			4 m	∅ Int.				187	211	246	265	316	347	398						

Le conduit droit rond CDR peut être livré avec:
• Une collerette soudée: CDR 1
• Deux collerettes soudées à chaque extrémité: CDR 2
Finition standard: Peinture monocouche RAL 7032

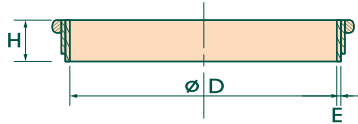
Both CDR 1 and CDR 2 round straight pipes are supplied with one or two flanges on each end
Standard finish: One-coat paint RAL 7032

COL	COLLIER À BOULON AUTOBLOQUANT COLLAR WITH SELF-LOCKING BOLT	∅M	∅Tube ext. ∅ Outside pipe																	
			145	160	171	195	219	254	273	324	355	406								
			∅ M	M8	M8	M8	M8	M8	M8	M8	M8	M8	M8	M8	M8	M8	M8	M8	M8	M8

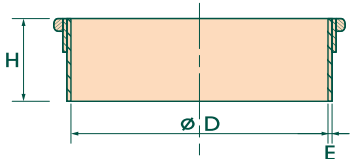
Finition standard: Peinture monocouche RAL 7032
Livré avec boulon séparé

Standard finish: One-coat paint RAL 7032
Delivered with separated bolt

COR	COLLERETTE FLANGE	Dimensions										
		øTube ext. ø Outside pipe	145	160	171	195	219	254	273	324	355	406
		D	146	161	172	196	220	255	274	325	356	407
		H	30	30	30	30	30	30	30	30	30	30
		E	3	3	3	3	3	3	3	3	3	3
		Finition standard: Brut Standard finish: No painted										



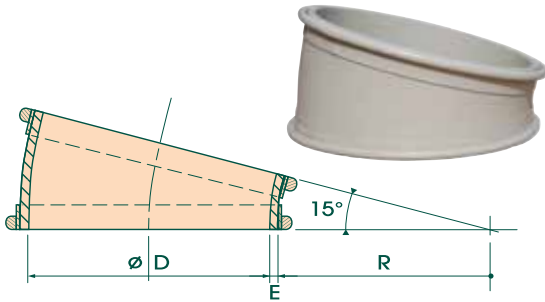
ED	ÉLÉMENT DROIT FLANGED END CONNECTOR	Dimensions										
		øTube ext. ø Outside pipe	145	160	171	195	219	254	273	324	355	406
		D	146	161	172	196	220	255	274	325	356	407
		H	60	60	60	60	60	60	60	60	60	60
		E	2,5	2,5	2,5	3	3	3	3	3	3	3
		Finition standard: Brut Standard finish: No painted										



EDE	ÉLÉMENT DROIT ÉPAIS HEAVY WEIGHT FLANGED END CONNECTOR	Dimensions										
		øTube ext. ø Outside pipe	145	160	171	195	219	254	273	324	355	406
		D	139	155	165	189	214	250	268	318	348	402
		H	30	30	30	30	30	30	30	30	30	30
		E	5	5	6	6	6	6	6	6	6	6
		Finition standard: Brut Standard finish: No painted										



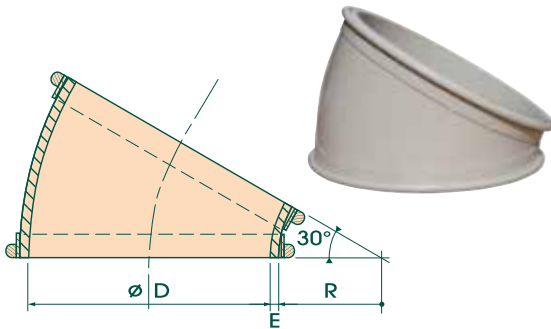
EC15 COUDE 15° 15° ELBOW



		øTube ext. ø Outside pipe	145	160	171	195	219	254	273	324	355	406	
D	E	3											
		4											
		5	139	155									
		6			165	189	214	250	268	318	348	402	
		8				185	210	246	264	314	346	398	
R			138	138	138	157	157	157	157	157	157	157	
E			5	5	6	6/8	6/8	6/8	6/8	6/8	6/8	6/8	

Finition standard: Peinture monocouche RAL 7032
Standard finish: One-coat paint RAL 7032

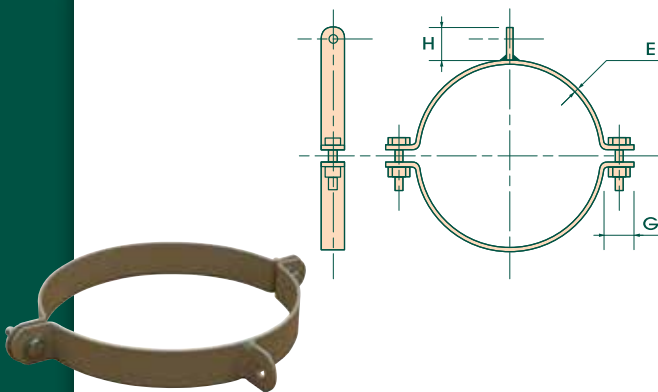
EC30 COUDE 30° 30° ELBOW



		øTube ext. ø Outside pipe	145	160	171	195	219	254	273	324	355	406	
D	E	3											
		4											
		5	139	155									
		6			165	189	214	250	268	318	348	402	
		8				185	210	246	264	314	346	398	
R			138	138	138	157	157	157	157	157	157	157	
E			5	5	6	6/8	6/8	6/8	6/8	6/8	6/8	6/8	

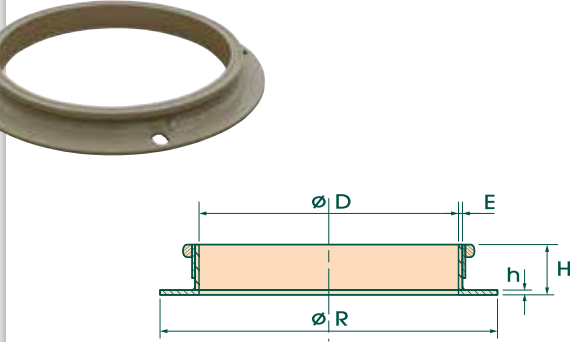
Finition standard: Peinture monocouche RAL 7032
Standard finish: One-coat paint RAL 7032

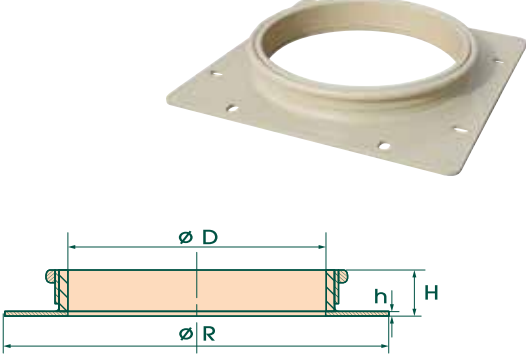
BS BRIDE DE SUSPENSION SUSPENSION FLANGE

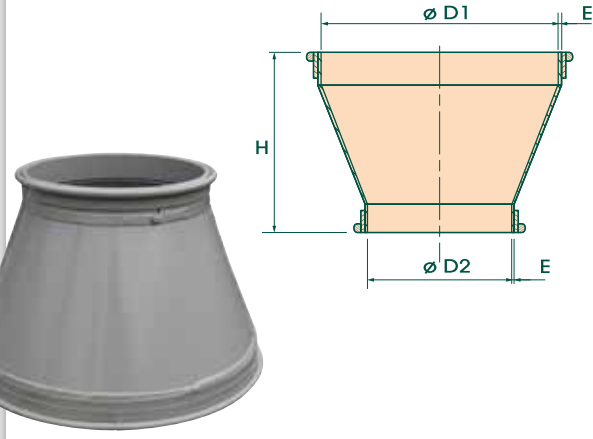


		øTube ext. ø Outside pipe	145	160	171	195	219	254	273	324	355	406
H			30	30	30	30	30	30	30	30	30	30
G			30	30	30	30	30	30	30	30	30	30
E			3	3	3	3	3	3	4	4	4	4

Finition standard: Peinture monocouche RAL 7032
Standard finish: One-coat paint RAL 7032

RB	RACCORD À BRIDE CONNECTION WITH FLANGE	øTube ext. ø Outside pipe									
		145	160	171	195	219	254	273	324	355	406
	D	146	161	172	196	220	255	274	325	356	407
	H	33	33	33	34	34	34	34	34	35	35
	h	3	3	3	4	4	4	4	4	5	5
	E	3	3	3	3	3	3	3	3	3	3
	R	206	221	232	255	279	334	353	404	435	486
Finition standard : Peinture monocouche RAL 7032 Standard finish : One-coat paint RAL 7032											

PE	PLAQUE D'ENTRÉE INLET PLATE	øTube ext. ø Outside pipe									
		145	160	171	195	219	254	273	324	355	406
	D	139	155	165	189	214	250	268	318	348	402
	H	34	34	34	34	34	34	34	34	34	34
	h	4	4	4	4	4	4	4	4	4	4
	E	5	5	6	6	6	6	6	6	6	6
Finition standard : Peinture monocouche RAL 7032 Standard finish : One-coat paint RAL 7032											

RC	RÉDUCTION À COLLERETTES REDUCER WITH FLANGE	øTube ext. ø Outside pipe	ø D1												
			145	160	171	195	219	254	273	324	355	406			
	H	ø D2	145												
			160	80											
			171	94	74										
			195	124	104	90									
			219	152	133	119	80								
			254	195	176	162	132	103							
			273	218	199	185	155	126	84						
			324		261	248	218	187	146	122					
			355			286	256	227	184	161	99				
			406				318	289	246	243	160	122			
D															
E															
Finition standard : Peinture monocouche RAL 7032 Standard finish : One-coat paint RAL 7032															



ACCESSOIRES DE TUYAUTERIE ET DE RACCORDEMENT

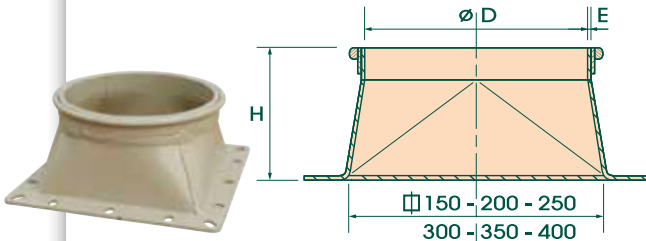
PIPE AND CONNECTION COMPONENTS

MANUVRAC®

TD

TRÉMIE DROITE STANDARD STANDARD STRAIGHT HOPPER

- Avec perçage standard cadre
- With standard frame drilling



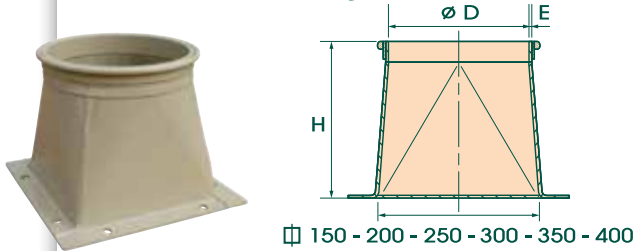
øTube ext. ø Outside pipe	145	160	171	195	219	254	273	324	355	406
D	139	155	165	189	214	250	268	318	348	402
H	Ø 150	90	100	100						
	Ø 200	100	100	100	110	120	130			
	Ø 250		110	110	110	130	120			
	Ø 300				130	130	130	140	155	
	Ø 350						150	140	155	180
E	3	3	3	3	3	3	3	3	3	3

Finition standard: Peinture monocouche RAL 7032
Standard finish: One-coat paint RAL 7032

TH

TRÉMIE DROITE HAUTE TALL STRAIGHT HOPPER

- Avec perçage standard cadre
- With standard frame drilling



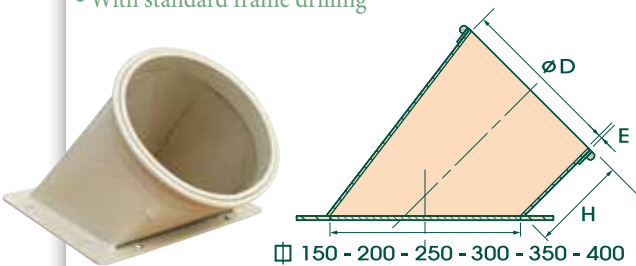
øTube ext. ø Outside pipe	145	160	171	195	219	254	273	324	355	406
D	139	155	165	189	214	250	268	318	348	402
H	Ø 150	150								
	Ø 200		200	200	200					
	Ø 250				250	250	250			
	Ø 300						300	300	300	
	Ø 350							350	350	350
E	3	3	3	4	4	4	4	4	5	5

Finition standard: Peinture monocouche RAL 7032
Standard finish: One-coat paint RAL 7032

TI

TRÉMIE INCLINÉE 45° 45° INCLINED HOPPER

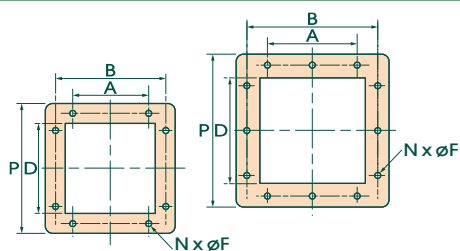
- Avec perçage standard cadre
- With standard frame drilling



øTube ext. ø Outside pipe	145	160	171	195	219	254	273	324	355	406
D	139	155	165	189	214	250	268	318	348	402
H	Ø 150	70	90							
	Ø 200	85	90	100	110	120	130			
	Ø 250				110	120	130			
	Ø 300						130	145	155	
	Ø 350							145	145	155
E	3	3	3	4	4	4	4	4	5	5

Finition standard: Peinture monocouche RAL 7032
Standard finish: One-coat paint RAL 7032

PERÇAGE STANDARD CADRE STANDARD FRAME DRILLING

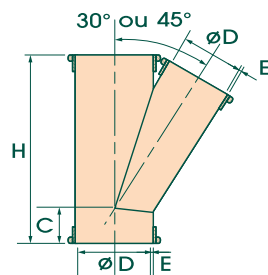


□	145	160	171	195	219	254
D	151x151	201x201	251x251	301x301	351x351	401x401
P	216x216	266x266	316x316	390x390	440x440	490x490
A	95x95	140x140	190x190	220x220	280x280	320x320
B	186x186	236x236	286x286	350x350	400x400	450x450
N	8	8	12	12	12	12
øF	9	9	9	11	11	11

Finition standard: Peinture monocouche RAL 7032
Standard finish: One-coat paint RAL 7032

CDA

CONDUIT DOUBLE ASYMÉTRIQUE 30° OU 45°
30° OR 45° ASYMMETRICAL DOUBLE PIPE



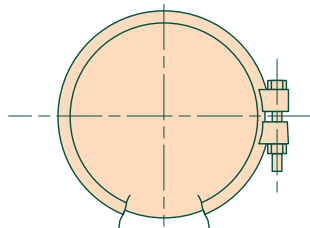
øTube ext. ø Outside pipe	145	160	171	195	219	254	273	324	355	406
D	139	154	165	187	211	246	265	316	347	398
H 45°	330	355	370	405	440	490	520	590	635	710
H 30°	420	450	470	525	570	636	675	770	831	917
C 45°	78	83	85	90	95	100	105	115	120	130
C 30°	70	72	73	75	82	86	87	94	96	100
E	3	3	3	4	4	4	4	4	4	4

Finition standard: Peinture monocouche RAL 7032

Standard finish: One-coat paint RAL 7032

DO

DISQUE OBTURATEUR
CLOSING DISK



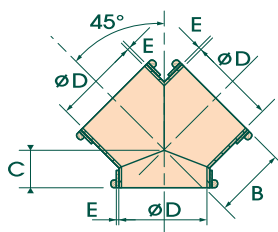
øTube ext. ø Outside pipe	145	160	171	195	219	254	273	324	355	406
ø M	M8	M8	M8	M8	M8	M8	M8	M8	M8	M8

Finition standard: Peinture monocouche RAL 7032

Standard finish: One-coat paint RAL 7032

CDS

CONDUIT DOUBLE SYMÉTRIQUE 45°
45° SYMMETRICAL DOUBLE PIPE



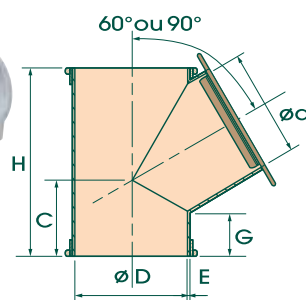
øTube ext. ø Outside pipe	145	160	171	195	219	254	273	324	355	406
D	139	154	165	187	211	246	265	316	347	398
B	152	160	165	175	190	205	215	240	259	285
C	80	84	85	90	96	103	107	118	124	136
E	3	3	3	4	4	4	4	4	4	4

Finition standard: Peinture monocouche RAL 7032

Standard finish: One-coat paint RAL 7032

CAR

CONDUIT A REGARD 60° OU 90°
60° OR 90° PIPE WITH INSPECTION PORT



øTube ext. ø Outside pipe	145	160	171	195	219	254	273	324	355	406
D	139	154	165	187	211	246	267	316	345	396
d	120	120	120	150	150	150	150	150	150	150
H 60°	250	250	250	250	250	250	250	250	250	250
H 90°	250	250	250	250	250	250	250	250	250	250
G 60°	30	30	30	30	30	30	30	30	30	30
C 90°	125	125	125	125	125	125	125	125	125	125
E	3	3	3	4	4	4	4	4	5	5

Finition standard: Peinture monocouche RAL 7032

Standard finish: One-coat paint RAL 7032

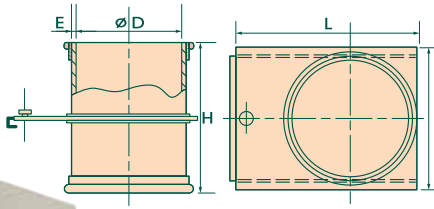
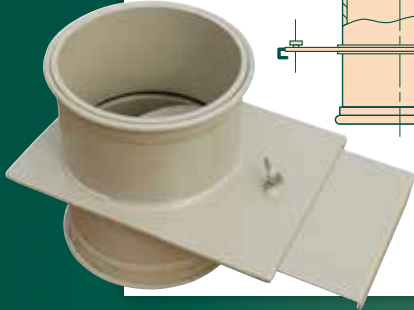
ACCESSOIRES DE DÉRIVATION ET BOÎTE DE CHUTE

JUNCTION AND DROP BOX COMPONENTS

MANUVRAC®

CAT

CONDUIT À TIRETTE
PIPE WITH SLIDEVALVE



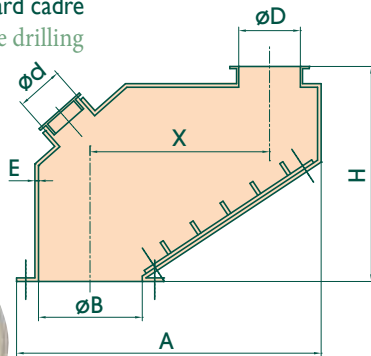
øTube ext. ø Outside pipe	145	160	171	195	219	254	273	324	355	406
D	139	154	165	189	213	246	267	316	347	398
H	200	200	250	250	250	250	250	250	250	250
L	237	260	276	312	330	365	400	460	505	575
I	180	195	206	230	264	299	318	369	400	451
E	3	3	3	4	4	4	4	4	4	4

Finition standard : Peinture monocouche RAL 7032

Standard finish : One-coat paint RAL 7032

BOC

BOÎTE DE CHUTE AUTONETTOYANTE
SELF-CLEANING DROP BOX



- Avec perçage standard cadre
- With standard frame drilling

øTube ext. ø Outside pipe	145	160	171	195	219	254	273	324	355	406
D	139	154	165	188	212	247	266	317	348	399
H	284	261	280	319	389	379	403	474	509	594
d	100	100	100	100	100	100	100	100	100	100
A	366	363	422	434	507	579	587	732	802	886
B	150	200	200	200	200	250	300	350	350	400
E	3	3	3	4	4	4	4	4	4	4
X	172,5	137	189	183	245	282	238	337	394	424

Finition standard : Peinture monocouche RAL 7032

Standard finish : One-coat paint RAL 7032

REGARDS

INSPECTION PORTS

øTube ext. ø Outside pipe	145	160	171	195	219	254	273	324	355	406
------------------------------	-----	-----	-----	-----	-----	-----	-----	-----	-----	-----

BOUCHON DE VISITE MÉTALLIQUE
METALLIC INSPECTION COVER

RÉFÉRENCE
REFERENCE
BM



RÉFÉRENCE/REFERENCE

BM 150 0 4 Galva / Galvanized steel
BM 150 0 5 Inox / Stainless steel

REGARD OUVRANT PLEXI
PLEXIGLAS OPENING
INSPECTION PORT

RÉFÉRENCE
REFERENCE
RO



RÉFÉRENCE/REFERENCE

RO 150 0 4 Galva / Galvanized steel
RO 150 0 5 Inox / Stainless steel

REGARD ÉTANCHE À POSER SUR TUBE
DUSTPROOF INSPECTION PORT TO BE
INSTALLED ON TUBE

RÉFÉRENCE
REFERENCE
PM



□ 150 X 150

Ø195
219
254
273
324

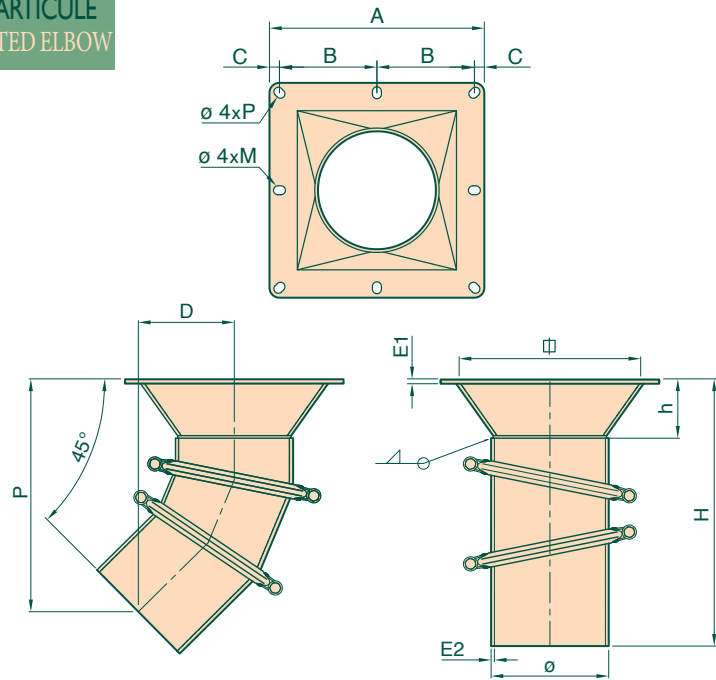
RÉFÉRENCE/REFERENCE

PM 150... 0 | Acier peint / Steel metal with primer protection
PM 150... 0 4 Galva / Galvanized steel
PM 150... 0 5 Inox / Stainless steel

Finition standard : Peinture monocouche RAL 7032

Standard finish : One-coat paint RAL 7032

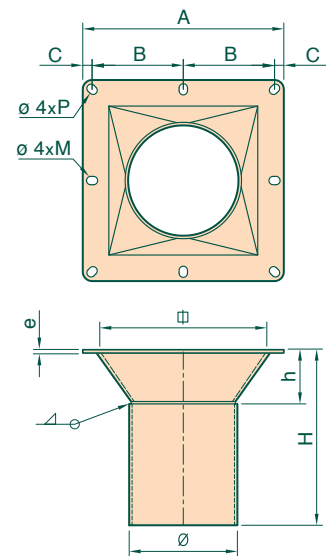
RDCA RÉDUCTION DROITE AVEC COUDE ARTICULÉ
STRAIGHT REDUCER WITH ARTICULATED ELBOW



TYPE	∅	∅	H	h	E1	E2	D	P	A	B	C	∅ 4xM	∅ 4xP
125 x 160	125	160	260	55	2,0	2,0	95	225	216	296	10	-	9x12
160 x 160	160	160	280	50	2,0	2,5	95	232	216	196	10	-	9x12
200 x 200	200	200	350	85	85	2,0	2,5	140	310	2x116	14	9x12	11x17

Finition standard : Peinture monocouche RAL 7032
Standard finish : One-coat paint RAL 7032

RDML RÉDUCTION DROITE À MANCHETTE LISSE
STRAIGHT REDUCER WITH SMOOTH SLEEVE



TYPE	∅	∅	H	h	e	A	B	C	∅ 4xM	∅ 4xP
125 x 160	125	160	200	55	2,0	216	196	10	-	9x12
160 x 160	160	160	200	50	2,0	216	196	10	-	9x12
200 x 200	200	200	200	85	2,5	216	2x116	14	9x12	11x17

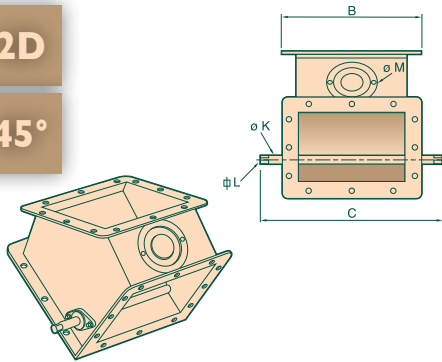
Finition standard : Peinture monocouche RAL 7032
Standard finish : One-coat paint RAL 7032

2D SYMÉTRIQUE 45° - 60°
45° - 60° SYMMETRICAL 2 WAY

HZ ou ATEX Zone 21
Non ATEX or ATEX Zone 21

2D

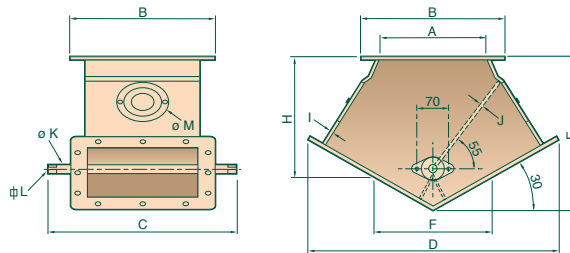
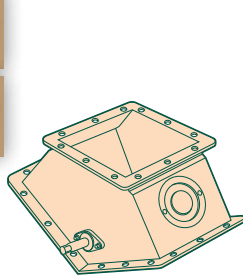
45°



□mm	Amm	Bmm	Cmm	Dmm	Emm	Fmm	Hmm	I	Jmm	Kmm	Lmm	Mmm
150	155	216	312	306	207	153	131	3	8	20	17	100
200	200	266	362	376	291	188	197	3	8	20	17	100
250	250	316	412	448	337	224	225	4	8	20	17	100
300	300	390	462	552	403	276	265	4	8	20	17	100
350	350	440	512	622	457	316	302	5	8	20	17	150
400	400	490	600	694	499	347	326	5	8	30	22	150
450	450	540	650	764	547	382	356	5	8	30	22	150

2D

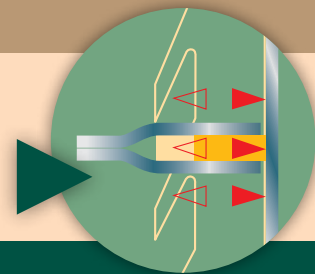
60°



□mm	Amm	Bmm	Cmm	Dmm	Emm	Fmm	Hmm	I	Jmm	Kmm	Lmm	Mmm
150	155	216	312	374	240	187	186	3	8	20	17	100
200	200	266	362	461	291	231	225	3	8	20	17	100
250	250	316	412	548	337	274	258	4	8	20	17	100
300	300	390	462	676	403	338	306	4	8	20	17	100
350	350	440	512	762	457	381	347	5	8	20	17	150
400	400	490	600	849	499	425	377	5	8	30	22	150
450	450	540	650	936	547	468	412	5	8	30	22	150

CARACTÉRISTIQUES TECHNIQUES/TECHNICAL DATA

- **Finition standard: Peinture monocouche RAL 7032**
Standard finish: one-coat paint RAL 7032
- **Axe monté sur roulements à billes**
Axle installed on ball bearing
- **Bouchon de visite: Acier galvanisé**
Galvanized steel inspection cover
- **Volet démontable avec étanchéité à pression constante par joint dynamique haute résistance**
Flap that can be dismantled with permanent pressure dustproofness by high resistance dynamic gasket



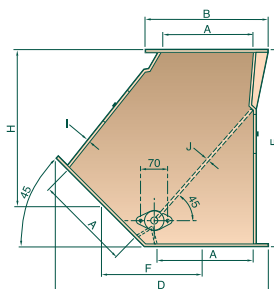
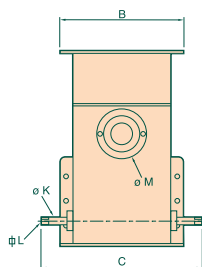
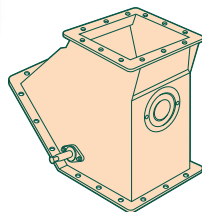
Options: Métallisation - Version tout inox - Volet anti-abrasion
Options: Metallization - Stainless steel version - anti-abrasion flap

2D ASYMÉTRIQUE 45° - 60°
45° - 60° ASYMMETRICAL 2 WAY

HZ ou ATEX Zone 21
Non ATEX or ATEX Zone 21

2D

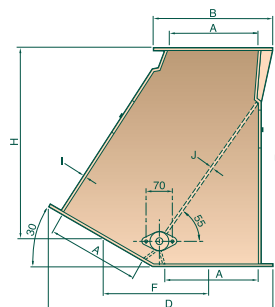
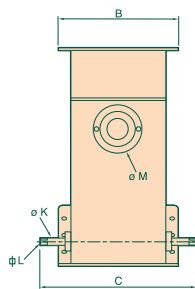
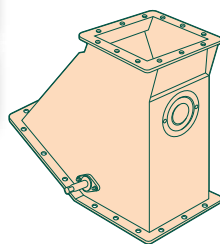
45°



□mm	Amm	Bmm	Cmm	Dmm	Emm	Fmm	Hmm	Imm	Jmm	Kmm	Lmm	Mmm
150	155	216	312	369	325	185	249	3	8	20	17	100
200	200	266	362	459	400	227	306	3	8	20	17	100
250	250	316	412	540	500	270	389	4	8	20	17	100
300	300	390	462	666	550	333	413	4	8	20	17	100
350	350	440	512	751	650	376	495	5	8	20	17	150
400	400	490	600	837	750	419	577	5	8	30	22	150
450	450	540	650	922	820	461	630	5	8	30	22	150

2D

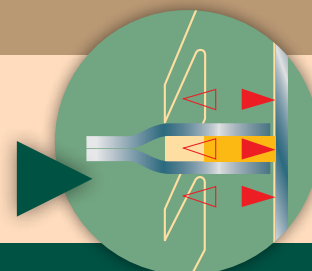
60°



□mm	Amm	Bmm	Cmm	Dmm	Emm	Fmm	Hmm	Imm	Jmm	Kmm	Lmm	Mmm
150	155	216	312	403	375	202	326	3	8	20	17	100
200	200	266	362	497	500	249	434	3	8	20	17	100
250	250	316	412	590	580	295	501	4	8	20	17	100
300	300	390	462	728	700	364	603	4	8	20	17	100
350	350	440	512	821	790	411	680	5	8	20	17	150
400	400	490	600	915	860	458	738	5	8	30	22	150
450	450	540	650	1008	940	504	805	5	8	30	22	150

CARACTÉRISTIQUES TECHNIQUES/TECHNICAL DATA

- Finition standard : Peinture monocouche RAL 7032
Standard finish : one-coat paint RAL 7032
- Axe monté sur roulements à billes
Axle installed on ball bearing
- Bouchon de visite : Acier galvanisé
Galvanized steel inspection cover
- Volet démontable avec étanchéité à pression constante par joint dynamique haute résistance
Flap that can be dismantled with permanent pressure dustproofness by high resistance dynamic gasket



Options : Métallisation - Version tout inox - Volet anti-abrasion
Options : Metallization - Stainless steel version - anti-abrasion flap

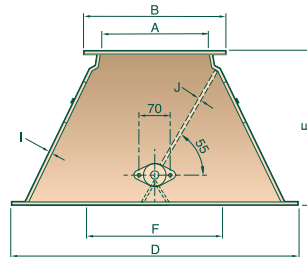
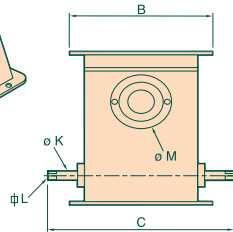
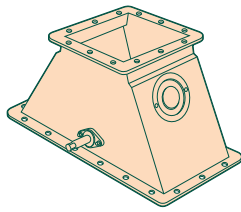
BOÎTE À VOLET

FLAP DIVERTER

MANUVRAC®

BOÎTE 2D PLATE
FLAT 2 WAY DIVERTER

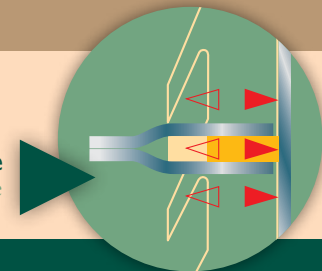
HZ ou ATEX Zone 21
Non ATEX or ATEX Zone 21



□mm	Amm	Bmm	Cmm	Dmm	Emm	Fmm	I	Jmm	Kmm	Lmm	Mmm
150	155	216	312	432	207	216	3	8	20	17	100
200	200	266	362	532	291	266	3	8	20	17	100
250	250	316	412	632	337	316	4	8	20	17	100
300	300	390	462	780	403	390	4	8	20	17	100
350	350	440	512	880	457	440	5	8	20	17	150
400	400	490	600	980	499	490	5	8	30	22	150
450	450	540	650	1080	547	540	5	8	30	22	150

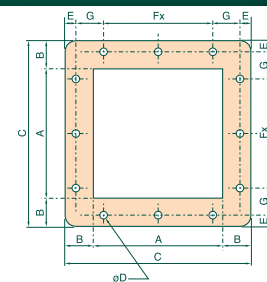
CARACTÉRISTIQUES TECHNIQUES/TECHNICAL DATA

- **Finition standard: Peinture monocouche RAL 7032**
Standard finish: one-coat paint RAL 7032
- **Axe monté sur roulements à billes**
Axle installed on ball bearing
- **Bouchon de visite: Acier galvanisé**
Galvanized steel inspection cover
- **Volet démontable avec étanchéité à pression constante par joint dynamique haute résistance**
Flap that can be dismantled with permanent pressure dustproofness by high resistance dynamic gasket



Options: Métallisation -Version tout inox-Volet anti-abrasion
Options: Metallization - Stainless steel version - anti-abrasion flap

CADRES FRAMES



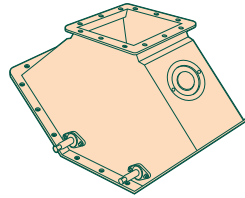
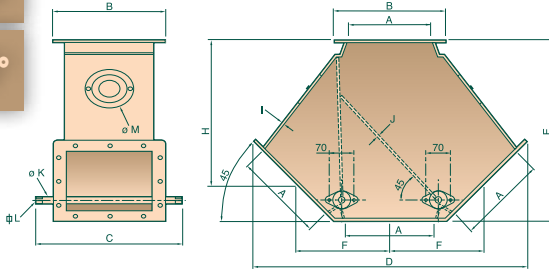
□mm	Amm	Bmm	Cmm	Dmm	Emm	Fmm	Gmm
150	155	33	216	9	15	95	45,5
200	200		266			140	48
250	250		316			2x95	48
300	300	45	390	11	20	2x110	65
350	350		440			2x140	60
400	400		490			2x160	65
450	450		540			2x180	70

3D SYMÉTRIQUE 45° - 60°
45° - 60° SYMMETRICAL THREE WAYS DIVERTER

HZ ou ATEX Zone 21
Non ATEX or ATEX Zone 21

3D

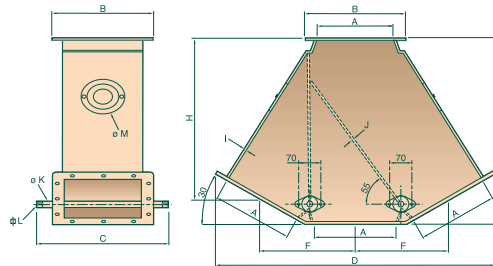
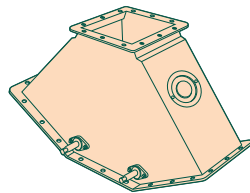
45°



□mm	Amm	Bmm	Cmm	Dmm	Emm	Fmm	Hmm	Imm	Jmm	Kmm	Lmm	Mmm
150	155	216	312	522	325	185	249	3	8	20	17	100
200	200	266	362	642	400	227	306	3	8	20	17	100
250	250	316	412	764	500	270	389	4	8	20	17	100
300	300	390	462	942	550	330	413	4	8	20	17	100
350	350	440	512	1062	650	376	495	5	8	20	17	150
400	400	490	600	1184	750	419	577	5	8	30	22	150
450	450	540	650	1304	820	461	630	5	8	30	22	150

3D

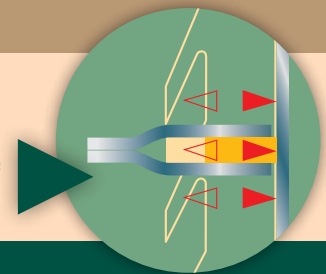
60°



□mm	Amm	Bmm	Cmm	Dmm	Emm	Fmm	Hmm	Imm	Jmm	Kmm	Lmm	Mmm
150	155	216	312	590	380	202	326	3	8	20	17	100
200	200	266	362	728	500	249	434	3	8	20	17	100
250	250	316	412	864	580	295	501	4	8	20	17	100
300	300	390	462	1066	700	364	603	4	8	20	17	100
350	350	440	512	1202	790	411	680	5	8	20	17	150
400	400	490	600	1340	860	458	738	5	8	30	22	150
450	450	540	650	1476	940	504	805	5	8	30	22	150

CARACTÉRISTIQUES TECHNIQUES/TECHNICAL DATA

- **Finition standard : Peinture monocouche RAL 7032**
Standard finish : one-coat paint RAL 7032
- **Axe monté sur roulements à billes**
Axle installed on ball bearing
- **Bouchon de visite : Acier galvanisé**
Galvanized steel inspection cover
- **Volet démontable avec étanchéité à pression constante par joint dynamique haute résistance**
Flap that can be dismantled with permanent pressure dustproofness by high resistance dynamic gasket



Options : Métallisation - Version tout inox - Volet anti-abrasion
Options : Metallization - Stainless steel version - anti-abrasion flap



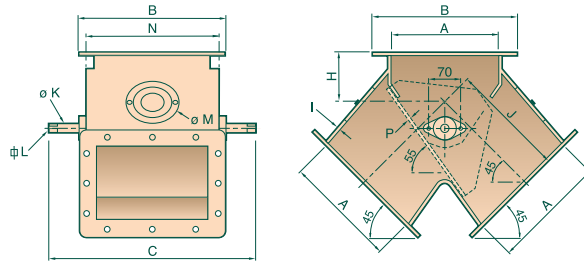
BOÎTE À AUGET

DIVERTER WITH ROCKING TROUGH

MANUVRAC®

BOÎTE À AUGET SYMÉTRIQUE 45° 45° SYMMETRICAL TWO-WAY DIVERTER

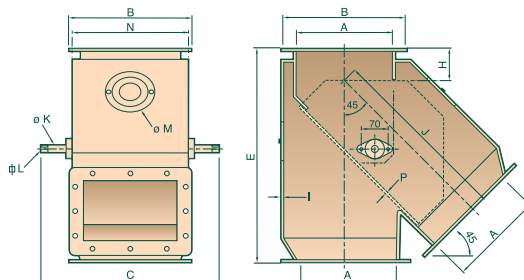
HZ ou ATEX Zone 21
Non ATEX or ATEX Zone 21



□mm	Amm	Bmm	Cmm	Hmm	Imm	Jmm	Kmm	Lmm	Mmm	Nmm	Pmm
250	250	316	464	120	4	260	20	17	100	304	5
300	300	390	514	130	4	290	20	17	100	354	5
350	350	440	564	135	4	340	20	17	150	404	6
400	400	490	618	150	4	360	30	22	150	458	6

BOÎTE À AUGET ASYMÉTRIQUE 45° 45° ASYMMETRICAL TWO-WAY DIVERTER

HZ ou ATEX Zone 21
Non ATEX or ATEX Zone 21



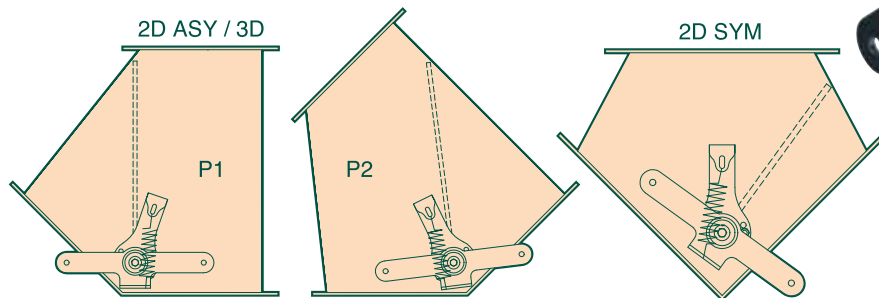
□mm	Amm	Bmm	Cmm	Emm	Hmm	Imm	Jmm	Kmm	Lmm	Mmm	Nmm	Pmm
250	250	316	464	550	100	4	470	20	17	100	304	5
300	300	390	514	630	110	4	540	20	17	100	354	5
350	350	440	564	720	120	4	600	20	17	150	404	6
400	400	490	618	800	140	4	660	30	22	150	458	6

CARACTÉRISTIQUES TECHNIQUES/TECHNICAL DATA

- **Axe monté sur roulements à billes**
Axle installed on ball bearing
- **Bouchon de visite: Acier galvanisé**
Galvanized steel inspection cover
- **Auget basculant à forte épaisseur**
Tilting hopper of great thickness
- **Finition standard: Peinture monocouche RAL 7032**
Standard finish: one-coat paint RAL 7032

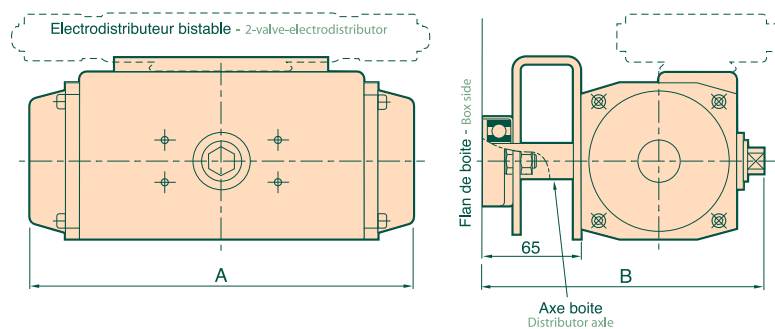
Options: Métallisation -Version tout inox-Volet anti-abrasion
Options: Metallization - Stainless steel version - anti-abrasion flap

COMMANDE MANUELLE À RESSORT MANUAL CONTROL WITH SPRING



COMMANDE PNEUMATIQUE MANUAL CONTROL WITH SPRING

HZ ou ATEX Zone 21 Non ATEX or ATEX Zone 21



□mm	TYPE	A mm	B mm	Nm (5,5 bar)
250	200 DA	210,5	187	64
300	250 DA	247,5	200	101
350	300 DA	268,5	212	146
400	350 DA	315	240	236
450	400 DA	345	261	305

- Electrodistribeur bistable
- Plan de pose NAMUR
- Tension standard 48V 50/60Hz

- Autre tension sur demande
- Alimentation air tube rislan D6/8, pression 5,5 bar

- 2-valve-electrodistributor
- NAMUR installation sketch
- Standard voltage 48V 50/60Hz

- Other voltage upon request
- Air intake risian tube D6/8, pressure 5,5 bar



CONTACTEURS DE POSITION

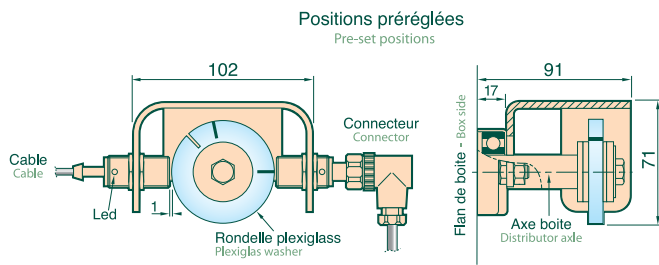
POSITIONS SWITCHES

MANUVRAC®

INSTALLÉ À L'OPPOSÉ DE LA COMMANDE, HORS ZONE OU ATEX ZONE 21
 INSTALLED ON THE OPPOSITE END OF SHAFT TO THE DRIVE MECHANISM, NON ATEX OR ATEX ZONE 21

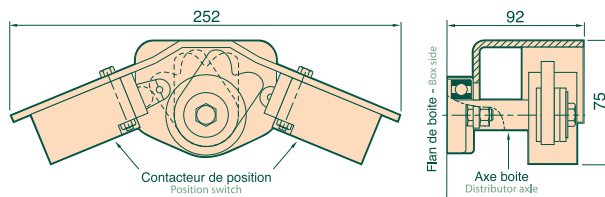
DÉTECTEUR INDUCTIF: Livrable avec câble ou connecteur
INDUCTIVE SENSOR: Supplied with cable or connector

HZ ou ATEX Zone 21
Non ATEX or ATEX Zone 21



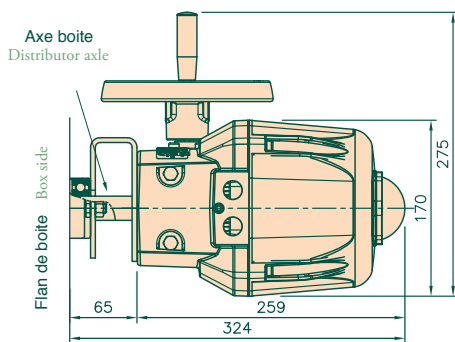
CONTACTEUR MÉCANIQUE
MECHANICAL SWITCH

HZ ou ATEX Zone 21
Non ATEX or ATEX Zone 21



ACTIONNEUR ÉLECTRIQUE
ELECTRIC ACTUATOR

HZ ou ATEX Zone 21
Non ATEX or ATEX Zone 21



□	≤ 300	350
TYPE ATEX	VSX 150	VSX 300
TYPE Hors ATEX	VS 150	VS 300
Couple Nm / Torque Nm	150	300
Temps de manœuvre / Operation time	30"	50"
Puissance W / Power W	135 W	
Tension / Voltage	230 V - 50/60 Hz Monophasé	
Protection / Protection	IP 67	

GAMME/RANGE

TRAPPE GUILLOTINE HORIZONTALE
HORIZONTAL SLIDEVALVE

GRANULOMÉTRIE/PARTICLE SIZE > 1,2mm

TGS FDA 80° C/Silicone 200° C

TGH 600° C

GRANULOMÉTRIE/PARTICLE SIZE >0,3mm

TGE FDA 80° C

TGT Silicone 200° C

GRANULOMÉTRIE/PARTICLE SIZE <0,3mm

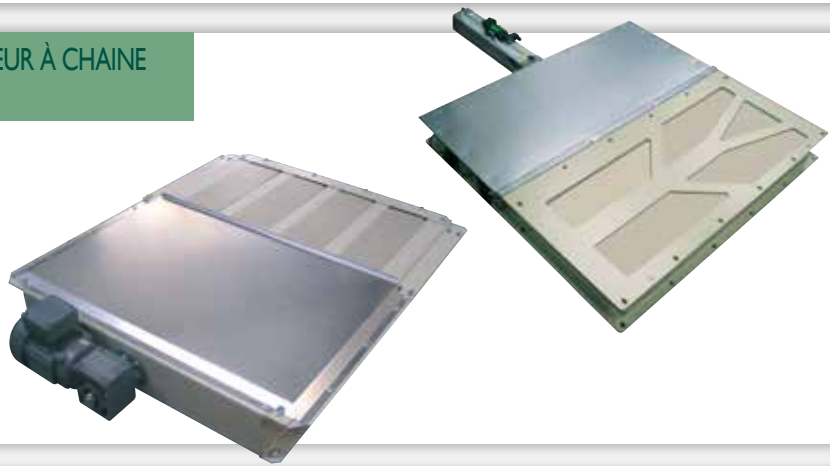
TGR FDA 80° C



TRAPPE GUILLOTINE POUR TRANSPORTEUR À CHAÎNE
CHAIN CONVEYOR SLIDEVALVE

TTS Trappe à guillotine simple
Basic slide valve

TTN Trappe à guillotine sans rétention
Basic slide valve



TRAPPE GUILLOTINE VERTICALE
VERTICAL SLIDEVALVE

TVS Trappe simple guillotine
Basic slide valve

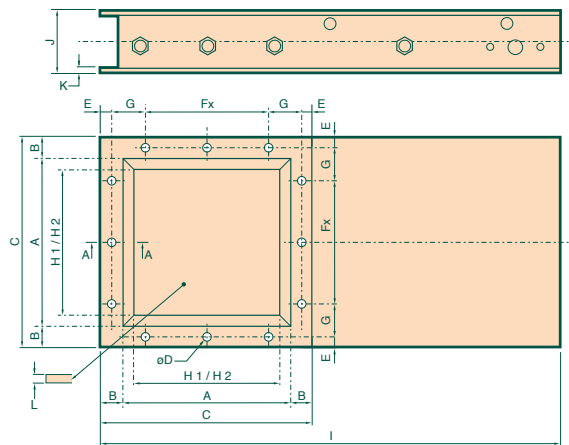
TVD Trappe à double guillottes
Trampilla dobla guillotinas



Document non contractuel - Non contractual document



CADRE NU / FRAME ONLY



□mm	A	B	C	∅D	E	Fx	G	H1*	H2*	I	J	K	L
150	150	33	216	9	15	95	45,5	150	136	490	98	3	4
200	200		266			140	48	196	186	590			
250	250		316			2x95	48	246	236	690			
300	300	45	390	11	20	2x110	65	296	286	805	114	4	6
350	350		440			2x140	60	346	336	905			
400	400		490			2x160	65	396	386	1025			
450	450		540			2x180	70	446	436	1125			
500	500		590			3x140	65	496	486	1225			

* H1 pour trappes/for slidevalves TGS-TGH (p.21)
H2 pour trappes/for slidevalves TGE-TGT-TGR (p.21)

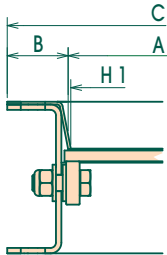
GUILLOTINE SUR ROULEMENTS / GATE ON BALL BEARINGS

- Finition standard : Peinture monocouche RAL 7032
- Standard finish : One-coat paint RAL 7032
- Fabrication inox sur demande
- Stainless steel production on request

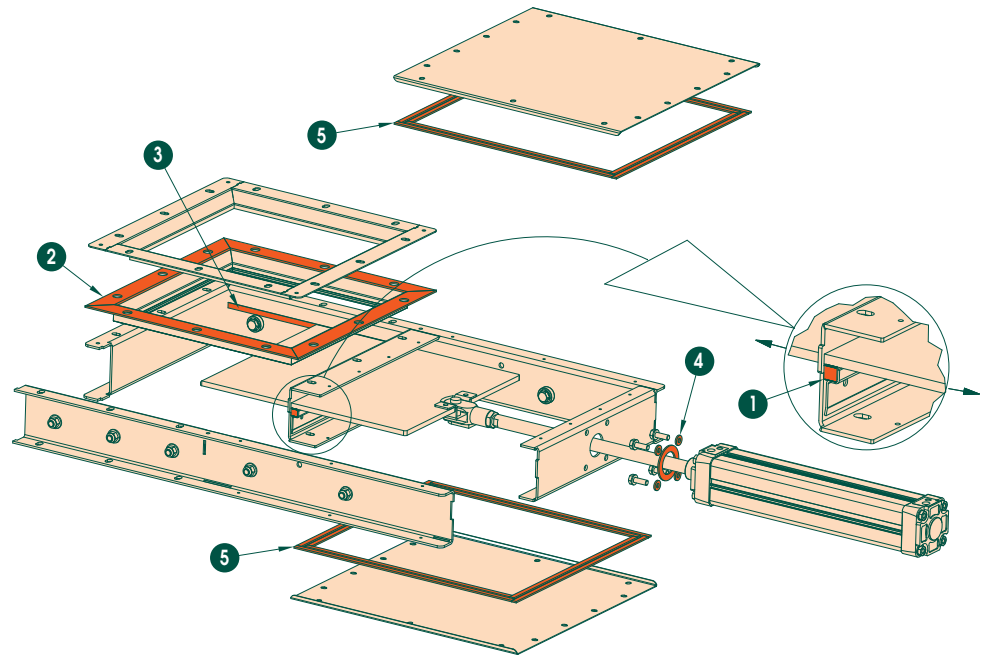
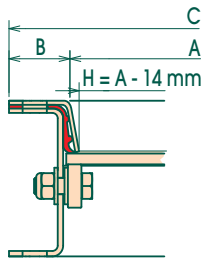


ÉTANCHÉITÉ / DUSTPROOF SEALS

TYPE:
TGS-TGH



TYPE:
TGE-TGT-TGR



ÉTANCHÉITÉS / DUSTPROOFNESS

Référence / Reference	1	2	3	4	5
TGS ☼☼☼ > 1,2 mm	FDA 80°C ou/or SILICONE 200°C	-	-	-	-
TGH ☼☼☼ > 1,2 mm	600°C	-	-	-	-
TGE ☼☼☼ > 0,3 mm	FDA 80°C	FDA 80°C	-	-	-
TGT ☼☼☼ > 0,3 mm	SILICONE 200°C	SILICONE 200°C	-	-	-
TGR ☼☼☼ < 0,3 mm	FDA 80°C	FDA 80°C Vulcanisé/ Vulcanized	FDA 80°C	FDA 80°C	FDA 80°C

☼☼☼ Granulométrie / Size Grading

Référence / Reference

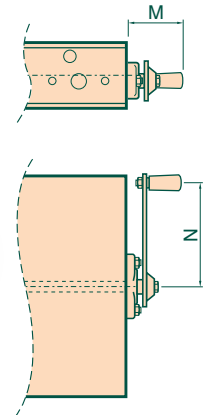
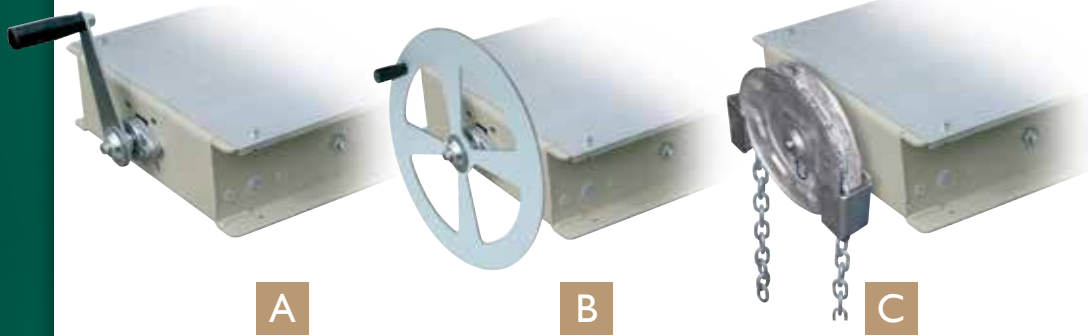
Trappe guillotine / Slidevalve	S	Standard / Standard
	H	Température 600° / Temperature 600°
	E	Étanche + Joints alimentaires / Dustproof + Food quality
	T	Étanche + Température 200° C / Dustproof + Temperature 200° C
	R	Étanchéité renforcée / Full dustproofness reforced

COMMANDES/CONTROLS

COMMANDE MANUELLE À VIS
SCREW MANUAL CONTROL

- Vis TR20 - Pas 12 G
- **A** Poignée de manœuvre
- **B** Volant de manœuvre
- **C** Roue à noix pour chaîne

- Screw TR20 - Pitch 12 L
- **A** Handle control
- **B** Wheel control
- **C** Chain wheel

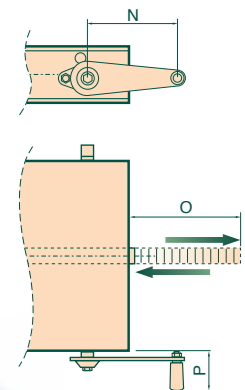


Finition standard : Zingué
Standard finish : Galvanized

COMMANDE MANUELLE À CRÉMAILLÈRE
RACK MANUAL CONTROL

- Crémaillère M3 extérieure au passage du pulvérulent
- Pignon 18 dents
- **D** Poignée de manœuvre
- **E** Roue à noix pour chaîne
- **F** OPTION : Protection de crémaillère

- M3 Rack outside of the dust flow
- 18 teeth sprocket
- **D** Handle control
- **E** Chain wheel
- **F** OPTION : Rack protector



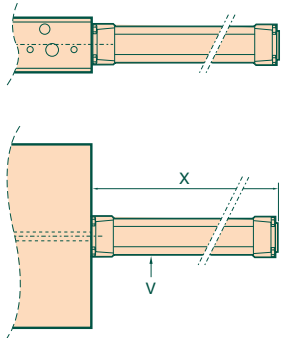
Finition standard : Zingué
Standard finish : Galvanized

COMMANDES/CONTROLS

COMMANDE PNEUMATIQUE
PNEUMATIC DRIVE

HZ ou ATEX Zone 2 I
Non ATEX or ATEX Zone 2 I

- VÉRINS ÉQUIPÉS DE:**
- 2 réducteurs d'échappement
 - Distributeur 5/2 - I EV 48V AC
 - Alimentation ø 6/8
- CYLINDER WITH:**
- Exhaust flow controllers
 - Solenoid valve 5/2 1 EV 48V AC
 - Tubing supply ø 6/8

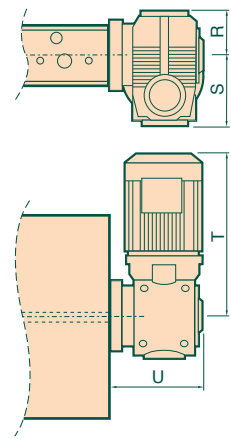


COMMANDE PAR MOTO RÉDUCTEUR
ELECTRIC MOTOR CONTROL

HZ ou ATEX Zone 2 I
Non ATEX or ATEX Zone 2 I

- COMMANDE PAR MOTO RÉDUCTEUR:**
- Moto réducteur 0,37 kW - 137 tour/minute
 - Tension TRI 230/400 V - 50 Hz IP55
 - Vis TR20 - Pas 12 G

- ELECTRIC MOTOR CONTROL:**
- 0,37 kW - 137 rpm
 - Voltage TRI 230/400 V - 50 Hz IP55
 - Screw TR20 - Pitch 12 L



□mm	M	N	O	P	R	S	T	U	V	X
150			155						ø 50x200	310
200			205						ø 50x250	360
250			255						ø 50x250	360
300			305						ø 63x350	475
350	80	150	355	70	54	128	250	144	ø 63x350	475
400			405						ø 80x400	532
450			455						ø 80x400	532
500			505						ø 100x500	642

FIN DE COURSE INDUCTIF
END OF STROKE INDUCTIVE

HZ ou ATEX Zone 2 I
Non ATEX or ATEX Zone 2 I

- FIN DE COURSE INDUCTIF/END OF STROKE INDUCTIVE:**
- Fixation sur corps de trappe ø 18 T 10/36 V DC / Fixed on slidevalve frame ø 18 T 10/36 V DC



COMMANDE PNEUMATIQUE
PNEUMATIC DRIVE

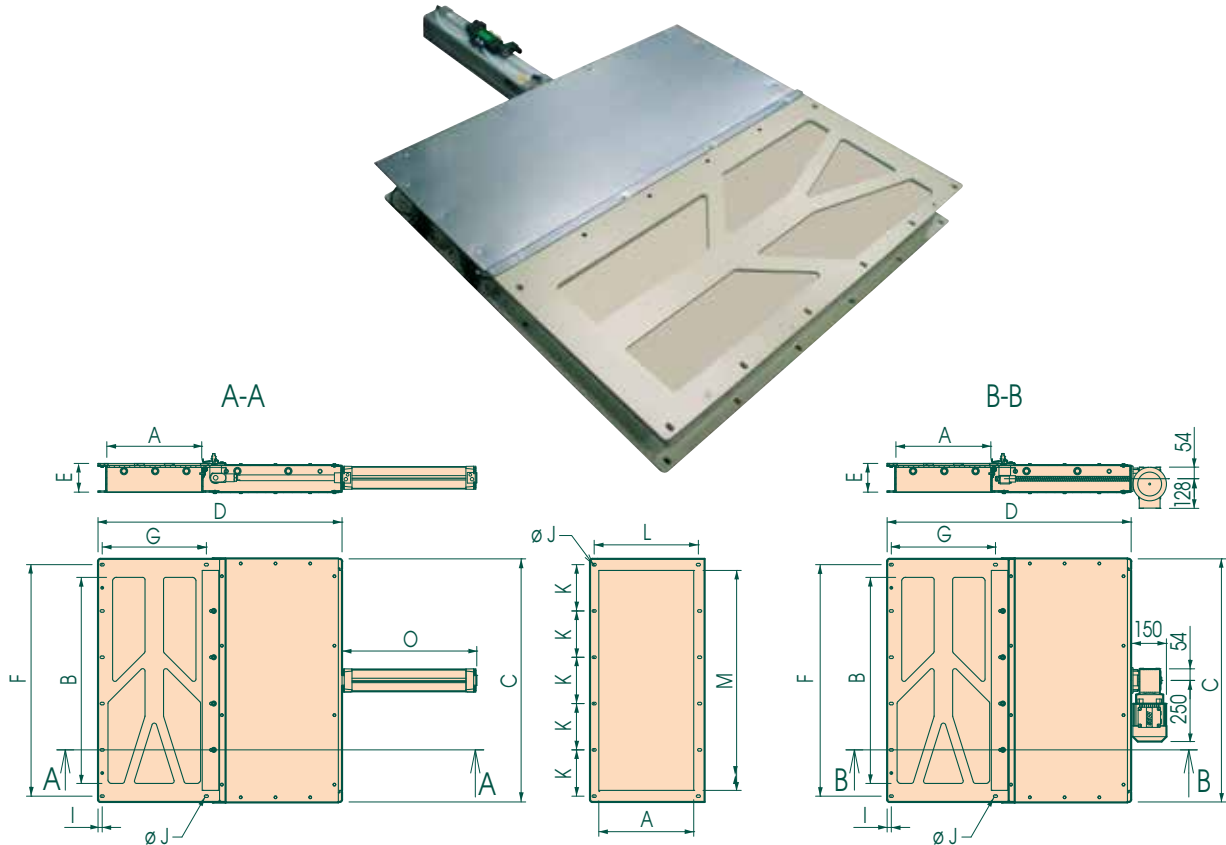
HZ ou ATEX Zone 2 I
Non ATEX or ATEX Zone 2 I

- FIN DE COURSE MAGNÉTIQUE/END OF STROKE MAGNETIC:**
- Fixation sur le vérin / Fixed on cylinder



TTS

COMMANDE PAR VÉRIN PNEUMATIQUE / PNEUMATIC CYLINDER CONTROL
COMMANDE ÉLECTRIQUE PAR MOTORÉDUCTEUR 0,37 kW SEW / MOTO-REDUCER ELECTRICAL CONTROL 0,37 kW SEW



□mm	A	B	C	D	E	F	G	H	I	J	K	L	M	N
200 x 660	200	788	928	955	144	836	245	32	78	4ø11	4x200	250	738	10xø11
250 x 660	250			1055			295					300		
300 x 660	300	788	928	1155	144	836	345	32	78	4ø11	4x200	350	738	10xø11
350 x 660	350			1255			395					400		
400 x 860	400	988	1128	1355		1036	445				5x200	450	938	12xø11

VANNE SOUS-TRANSPORTEUR / CHAIN CONVEYOR VALVE

- Ouverture avec système de maintien de la chaîne
- Operating with a bracket system of the chain

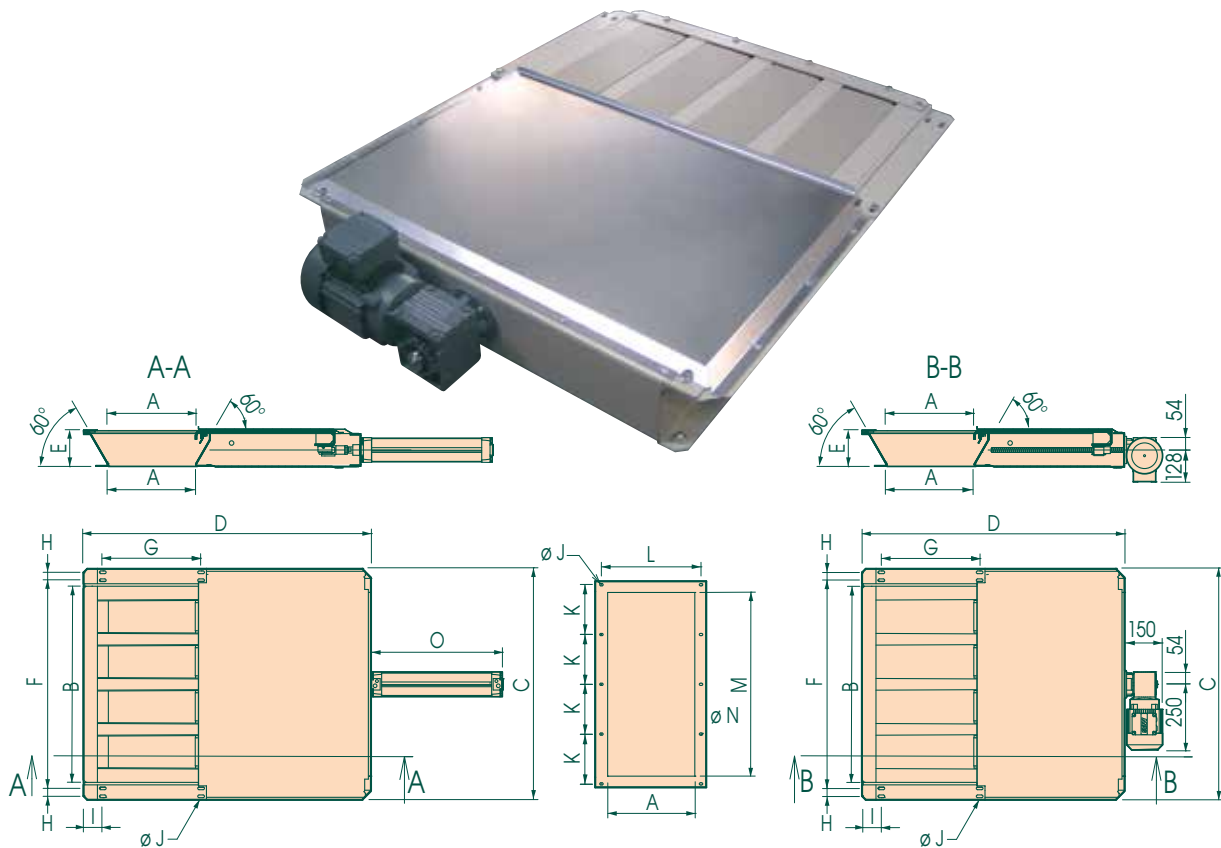
FINITION STANDARD / STANDARD FINISH

- Peinture monocouche RAL 7032
- Fabrication inox sur demande
- Autres dimensions sur demande
- One-coat paint RAL 7032
- Stainless steel production on request
- Other dimensions on request

TTN

COMMANDE PAR VÉRIN PNEUMATIQUE / PNEUMATIC CYLINDER CONTROL
 COMMANDE ÉLECTRIQUE PAR MOTORÉDUCTEUR 0,37 kW SEW / MOTO-REDUCTOR ELECTRICAL CONTROL 0,37 kW SEW

GRANULOMÉTRIE / SIZE GRADING > 0,3 mm



□mm	A	B	C	D	E	F	G	H	I	J	K	L	M	N
200 x 660	200	788	928	955	144	836	245	32	78	4ø11	4x200	250	738	10xø9
250 x 660	250			1055			295					300		
300 x 660	300			1155			345					350		
350 x 660	350			1255			395					400		
400 x 860	400	988	1128	1355		1036	445				5x200	450	938	12xø11

VANNE SOUS-TRANSPORTEUR / CHAIN CONVEYOR VALVE

- Ouverture avec système de maintien de la chaîne
- Operating with a bracket system of the chain

FINITION STANDARD / STANDARD FINISH

- Peinture monocouche RAL 7032
- Fabrication inox sur demande
- Autres dimensions sur demande
- One-coat paint RAL 7032
- Stainless steel production on request
- Other dimensions on request



VANNE GUILLOTINE VERTICALE

VERTICAL SLIDE VALVE

MANUVRAC®

CADRE NU/SINGLE FRAME

CHASSIS SIMPLE SINGLE FRAME

TVS

VANNE VERTICALE SIMPLE GUILLOTINE:

- Chassis acier
finition monocouche Ral-7032
- Joint racler PE-HD
NOIR antistatique
- Guillotine sur roulements

OPTION:

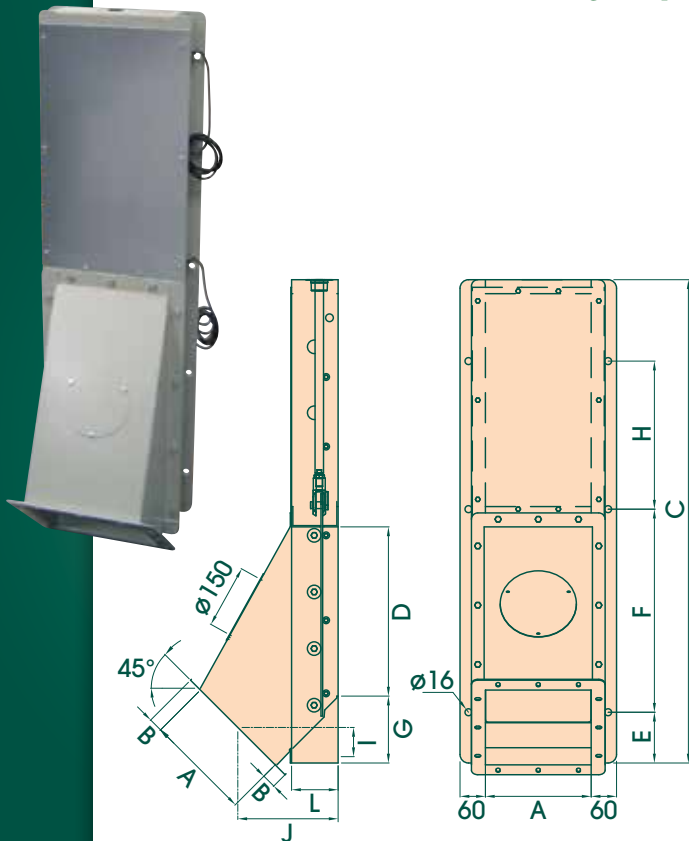
- Fabrication en inox
sur demande

VERTICAL SLIDEVALVE:

- Rigid steel frame
standard finish one coat
of paint Ral-7032
- Scraper gasket PE-HD
BLACK antistatic
- Gate on ball bearings

OPTION:

- Stainless steel
manufacturing on request



CHASSIS DOUBLE DOUBLE FRAME

TVD

VANNE VERTICALE DOUBLE GUILLOTINE:

- Chassis acier
finition monocouche
Ral-7032
- Joint racler PE-HD
NOIR antistatique
- Guillotine sur roulements

OPTION:

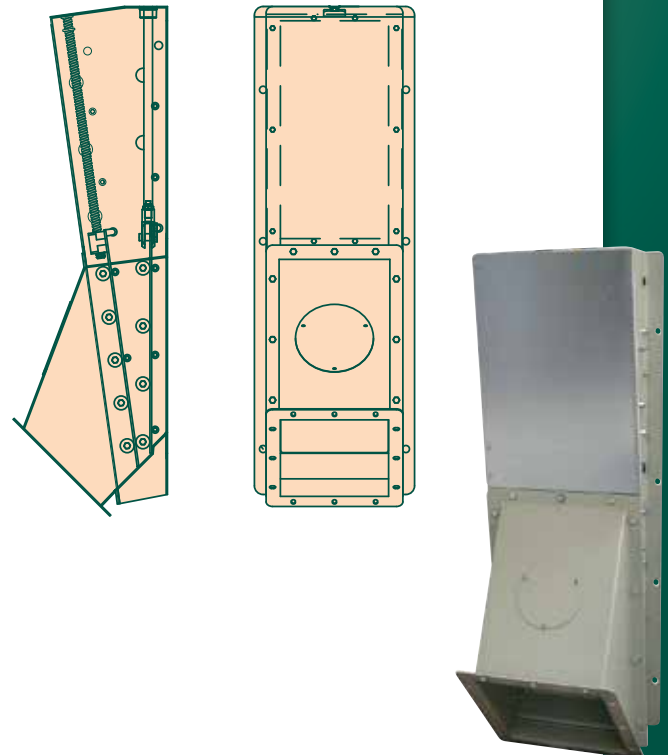
- Fabrication en inox
sur demande

VERTICAL SLIDEVALVE:

- Rigid steel frame
standard finish one coat
of paint Ral-7032
- Scraper gasket PE-HD
BLACK antistatic
- Gate on ball bearings

OPTION:

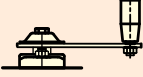
- Stainless steel
manufacturing on request



□mm	A	B	C	D	E	F	G	H	I	J	K	L
200 x 200 x 300	200	33	942	300	120	380	158	250	66	219	280	110
250 x 250 x 400	250		1142	400		480		350	84	237	330	
300 x 300 x 450	300	1262	450	465	465	100	269	380				
350 x 350 x 500	350	45	1362	500	140	2x290	171	420	118	286	430	
400 x 400 x 550	400		1462	550		2x315	420	135	305	480		

COMMANDES/CONTROLS

A



COMMANDE MANUELLE À VIS:

- Vis TR20 - Pas 12 G
- Renvoi d'angle + Poignée de manœuvre

OPTION:

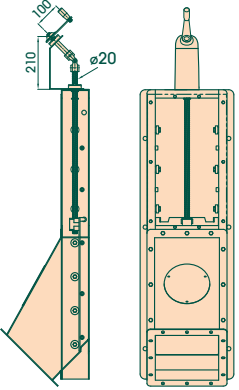
- Fin de course: 2 inductifs ø18
10-36V DC. Câble 2m HZ, 10m Atex

SCREW MANUAL CONTROL:

- Screw TR20 - Pitch 12 L
- Return angle + Handle control

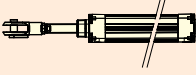
OPTION:

- Contactor: 2 inductives ø18
10 - 36V DC cable 2m HZ, 10m Atex



TVS

B



COMMANDE PNEUMATIQUE VÉRINS ÉQUIPÉS DE:

- Distributeur 5/2 - 1 EV 48V AC
- Alimentation ø6/8
- 2 réducteurs d'échappement
- Fin de course: 2 inductifs ø18
10-36VDC câble 2m HZ, 10m Atex

OPTION:

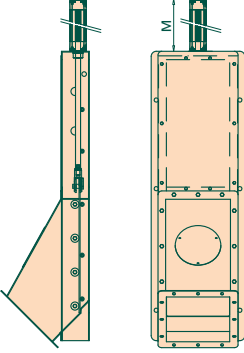
- Version ATEX Zone 21
- 2 magnétiques sur le corps du vérin, câble 5 m

SCREW MANUAL CONTROL CYLINDER WITH:

- Solenoid valve 5/2 - 1 EV 48V AC
- Tubing ø6/8
- 2 exhaust flow controllers
- Contactor: 2 inductives ø18
10 - 36V DC cable 2m HZ, 10m Atex


OPTION:

- ATEX Zone 21 version
- 2 magnetic sensors on cylinder's body, cable 5 m



TVS

C

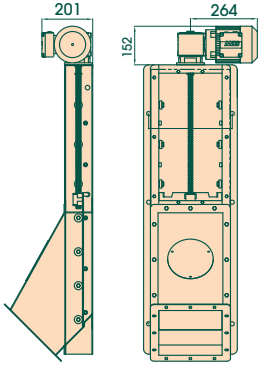


COMMANDE ÉLECTRIQUE PAR MOTORÉDUCTEUR:

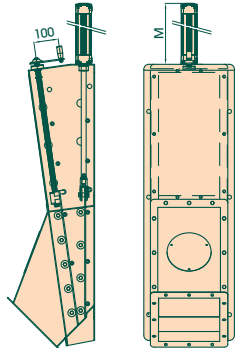
- 137/min. Tri 230/400v 50Hz
IP55 0,37kw
- Fin de course: 2 inductifs ø18
10-36VDC câble 2m HZ, 10m Atex

MOTO-REDUCTOR ELECTRICAL CONTROL:

- 137/min. Tri 230/400v 50Hz
IP55 0,37 kw
- Contactor: 2 inductives ø18
10 - 36V DC cable 2m HZ, 10m Atex

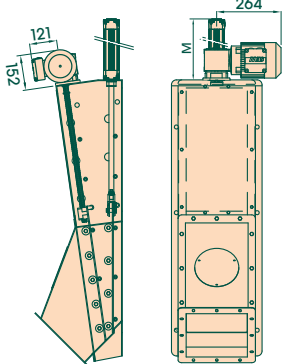


TVS



TVD

□mm	M	VÉRIN/ CYLINDER
200 x 200 x 300	330	ø50 x 220
250 x 250 x 400	380	ø50 x 270
300 x 300 x 450	595	ø63 x 470
350 x 350 x 500	645	ø63 x 520
400 x 400 x 550	695	ø63 x 570



TVD





www.stifnet.com

EUROPE

STIF

(Siège Social / Head Office)

Usine / Factory

Z.A. de la Lande
49170 Saint-Georges-sur-Loire
FRANCE

Tél.: +33 2 41 72 16 82
Fax: +33 2 41 39 32 12
E mail: sales@stifnet.com
Web: www.stifnet.com

ASIA

STIF (SUZHOU)

Usine / Factory

Unit 7, N° 2318
East Taihu Lake Road
Wuzhong District, Suzhou City
Jiangsu Province, CHINA
Ph.: +86 512 6656 8968
Fax: +86 512 6656 9128
E mail: sales@stif.cn
Web: www.stif.cn

STIF IBERICA

Bureau Commercial

Sales Office

La Selva - 21 Nave 2
Pol. Indus. Les Salines
08880 Cubelles
BARCELONA - ESPAÑA
Tel.: +34 938 950 262
Fax: +34 938 950 298
E mail: ventas@stifiberica.es
Web: www.stifnet.com

STIF ASIA

Bureau Commercial

Sales Office

2 Jurong East St 21
#04-28K IMM Building
SINGAPORE 609601
Ph.: +65 6563-2098
Fax: +65 6562-6083
E mail: sales@stif.com.sg
Web: www.stifnet.com

AMERICA

STIF AMERICA

Bureau Commercial

Sales Office

Oficina 4-04 — Centro Empresarial Mar del Sur
Calle Primera El Carmen — Panamá
Rep. de PANAMÁ
Tel.: +507 393-3787
Fax: +507 393-7467
E mail: stifamerica@stifnet.com
Web: www.stifnet.com

PT. STIF INDONESIA

Bureau Commercial

Sales Office

Jl. Ratna no. 1A
BEKASI – 17412
INDONESIA
Ph.: +62 21 8499 6745
Fax: +62 21 8499 5151
E mail: indo@stif.com.sg

